



Características Técnicas
Technical Data

Corpo Compacto, Resistente a Impactos, com Isolamento Térmico e Elétrico
Punho Ergonômico
Leve/Compacta

Indicações
Recommendation

Chapeações (Funilaria)
Serralherias
Trabalhos leves em geral para aço
carbono, alumínio e inox

Catálogo Digital
QR Code



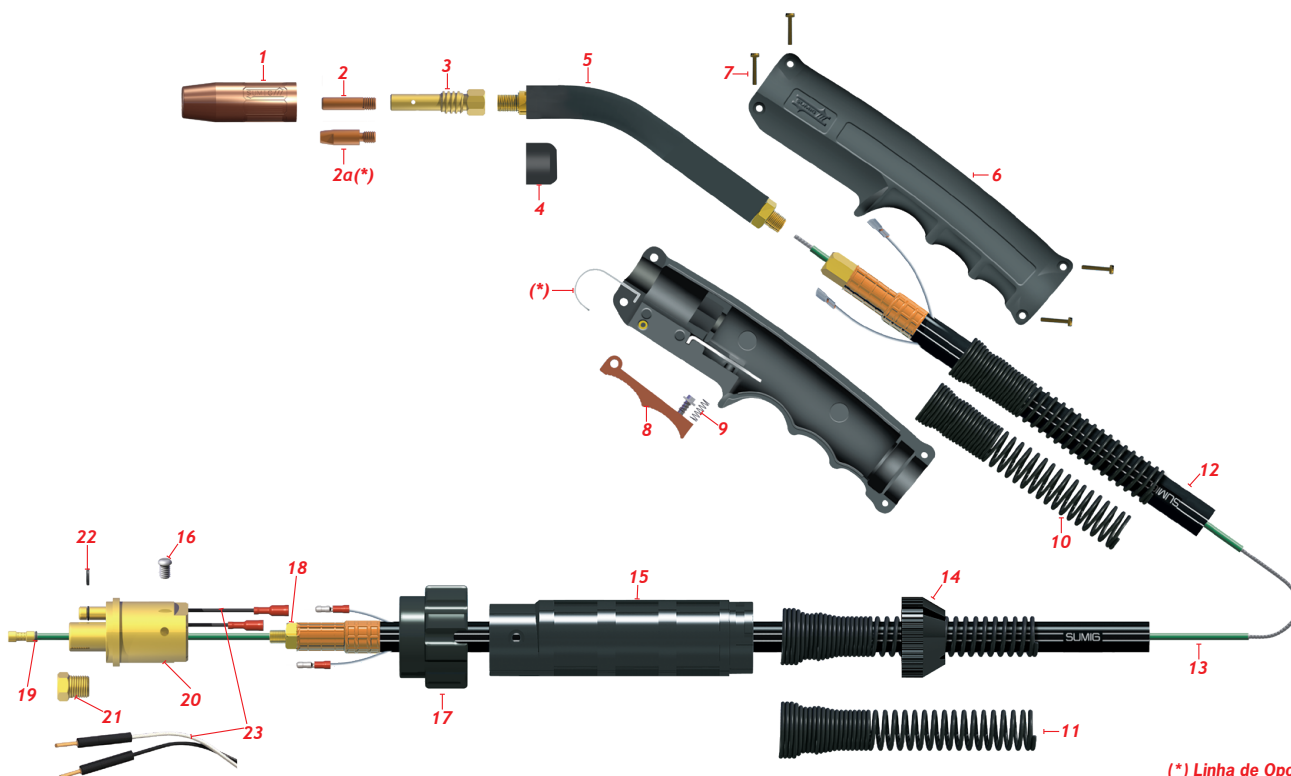
Ciclo de Trabalho - Duty Cycle



0,6 a 1,0

Arames (mm)
Wire (mm)

Código/Code	Descrição/Description	Med./Mes.
0510.2005	Tocha de Solda MIG/MAG Weld 250	3,00m
0510.2023	Weld 250 MIG/MAG Welding Torch	4,00m
0510.2006		5,00m



(*) Linha de Opcionais

Pos.	Código/Code	Descrição/Description	Med./Mes.
01	0510.1019	Ponteira Única com Rosca	∅13x60mm
02	0510.1001	Tubo de Contato M6 E-Cu Weld	0,60mm
	0510.1002		0,80mm
	0510.1003		0,90mm
	0510.1004		1,00mm
02a	0500.2030	Tubo de Contato M6 E-Cu	0,80mm
	0500.2031		0,90mm
	0500.2032		1,00mm
03	0500.1038	Difusor de Gás	
04	0500.1039	Isolador do Difusor de Gás	
05	0500.1041	Corpo da Tocha	
06	0500.1011	Punho da Tocha	
07	0500.1012	Parafuso do Punho da Tocha	

Pos.	Código/Code	Descrição/Description	Med./Mes.
08	0500.1013	Acionamento Curto da Tocha	
09	0500.1014	Mola do Acionamento Curto	
10	0500.1015	Mola Dianteira do Cabo	
11	0500.1016	Mola Traseira do Cabo	
12	0510.1030	Cabo de Corrente 25mm ²	3,00m
	0510.1041		4,00m
	0510.1031		4,50m
13	0500.1021	Guia Espiral Amarelo Weld 0,60/0,80mm	3,00m
	0500.1073	Guia Espiral Preto Weld - 0,80/1,0mm	4,00m
	0500.1024	Guia Espiral Preto Weld - 0,80/1,00mm	3,00m
	0500.1634		5,00m
14	0500.1026	Porca Fix. da Mola Euro Conector	

Pos.	Código/Code	Descrição/Description	Med./Mes.
15	0500.1035	Suporte do Euro Conector	
16	0500.1028	Parafuso Fixador do Euro Conector	
17	0510.1029	Porca do Euro Conector	
18	0500.1030	Porca de Encosto	
19	0500.1332	Anel O'Ring do Guia Espiral 0,60/0,80mm	
	0500.1031	Anel O'Ring do Guia Espiral 0,80/1,00mm	
20	0500.2727	Euro Conector Macho	
21	0500.2603	Porca Fixadora do Guia Espiral	
22	0500.1034	Anel O'Ring do Gás	
23	0801.5170	Conjunto Contato Retrátil Macho Lado da Tocha	